



Way of Life!



Jimny

Preisliste

Motor

Bauart	wassergekühlter Vierzylindermotor, 16 Ventile, 2 oben liegende Nockenwellen, Multipoint-Einspritzung mit variabler Ventilsteuerung
Hubraum	1.328 cm ³
Bohrung x Hub	78,0 x 69,5 mm
Verdichtungsverhältnis	9,5:1
Max. Leistung	63 kW (86 PS) bei 6.000 U/min
Max. Drehmoment	110 Nm bei 4.100 U/min
Höchstgeschwindigkeit	140 km/h
Beschleunigung (0-100 km/h)	14,1 Sek.
Abgasnorm	Euro 5
Kraftstoffverbrauch (VO EG 715/2007)¹	innerorts 8,9 l/100 km außerorts 6,0 l/100 km kombiniert 7,1 l/100 km
CO₂-Ausstoß (VO EG 715/2007)¹	kombiniert 162 g/km
Kraftstoffart	Super bleifrei (ROZ 95)
Tankinhalt	40 l

Gewichte

Zul. Gesamtgewicht	1.420 kg
Leergewicht^{2,3}	1.135 kg-1.165 kg
Max. Anhängelast	bis 12% Steigung: gebremst 1.300 kg, ungebremst 350 kg
Stützlast	75 kg

Kraftübertragung

Antrieb	Hinterachsantrieb, Vorderachse über Zwischen- getriebe zuschaltbar, spezielle Geländeuntersetzung
Getriebe	5-Gang-Schaltgetriebe, vollsynchronisiert

Karosserie

Sitzplätze	4
Türen	3
Max. Länge³	3.775 mm
Max. Breite³	1.645 mm
Max. Höhe³	1.705 mm
Radstand	2.250 mm
Spurweite	Achse vorn 1.355 mm, Achse hinten 1.365 mm
Bodenfreiheit	190 mm
Wendekreis	9,8 m
Kofferraumvolumen	max. 816 l ⁴ , umgeklappte Lehne (VDA) 324 l, gerade Lehne (VDA) 113 l

Fahrwerk

Lenkung	Kugelumlauf Lenkung, servounterstützt
Radaufhängung	3-Lenker-Starrachsen mit Schraubfedern
Bremsen	vorn Scheibenbremsen, hinten selbstnachstellende Trommelbremsen
ABS	3-Kanal-System mit 4 Sensoren
Bereifung	205/70 R15 95S
Felge	5,5 JJ x 15 (13,97 x 38,1 cm)

Limousine 1.3 Automatik

wassergekühlter Vierzylindermotor,
16 Ventile, 2 oben liegende Nockenwellen,
Multipoint-Einspritzung mit variabler Ventilsteuerung

1.328 cm³

78,0 x 69,5 mm

9,5:1

63 kW (86 PS) bei 6.000 U/min

110 Nm bei 4.100 U/min

135 km/h

17,2 Sek.

Euro 5

innerorts 9,0 l/100 km
außerorts 6,3 l/100 km
kombiniert 7,3 l/100 km

kombiniert 167 g/km

Super bleifrei (ROZ 95)

40 l

1.420 kg

1.150 kg-1.180 kg

bis 12% Steigung: gebremst 1.300 kg,
ungebremst 350 kg

75 kg

Hinterachs Antrieb, Vorderachse über Zwischen-
getriebe zuschaltbar, spezielle Geländeuntersetzung

4-Stufen-Automatikgetriebe

4

3

3.775 mm

1.645 mm

1.705 mm

2.250 mm

Achse vorn 1.355 mm, Achse hinten 1.365 mm

190 mm

9,8 m

max. 816 l^a, umgeklappte Lehne (VDA) 324 l,
gerade Lehne (VDA) 113 l

Kugelumlauf lenkung, servounterstützt

3-Lenker-Starrachsen mit Schraubfedern

vorn Scheibenbremsen,
hinten selbstnachstellende Trommelbremsen

3-Kanal-System mit 4 Sensoren

205/70 R15 95S

5,5 JJ x 15 (13,97 x 38,1 cm)





Ausstattungslinien

Limousine
Club

Limousine
Comfort

Limousine
Style

Innenausstattung

Klimaanlage mit Pollenfilter	—	■	■
Servolenkung	■	■	■
Fensterheber vorn elektrisch	■	■	■
Kunstledersitze mit Jimny Schriftzug (anthrazit)	—	—	■
Sitzheizung vorn	—	—	■
Türinnengriffe verchromt	—	—	■
Rücksitzlehne im Verhältnis 50:50 separat umklappbar	■	■	■
Kopfstützen vorn und hinten je Sitzplatz höhenverstellbar	■	■	■
Lederlenkrad mit silberfarbenen Nähten	—	—	■
Mittelkonsole mit Ablagefach	■	■	■
Seitenfächer vorn und hinten	■	■	■
Stauraum unter dem Kofferraumboden	■	■	■
Innenraumleuchte vorn	■	■	■
Sonnenblenden vorn mit Schminkspiegel	■	■	■
Tankdeckel von innen entriegelbar	■	■	■
Lichtwarnsummer	■	■	■
Warnleuchte bei nicht vollständig geschlossenen Türen	■	■	■
Anzeige Allradantrieb	■	■	■
Drehzahlmesser	■	■	■

Audio und Kommunikation

CD-Radio	—	■	■
Radioanschlussvorbereitung	■	—	—
2 Lautsprecher	■	■	■

Außenausstattung

Zentralverriegelung mit Funkfernbedienung	■	■	■
Außenspiegel elektrisch verstellbar	■	■	■
Außenspiegel beheizbar	—	■	■
Halogenscheinwerfer	■	■	■
Nebelscheinwerfer	—	—	■
Scheiben rundum getönt	■	■	■
Heckscheibenintervallwischer mit Waschanlage	■	■	■
Heckscheibenheizung	■	■	■
Außenspiegel in Wagenfarbe	■	■	■
Türgriffe in Wagenfarbe	—	—	■
Stoßfänger und Flankenschutz in Wagenfarbe	■	■	■
Dachreling silberfarben / schwarz	—	—	■
Dachreling schwarz	■	■	—
Reserveradblende mit Suzuki Schriftzug silberfarben	■	■	—
Reserveradblende mit Suzuki Schriftzug in Wagenfarbe	—	—	■
38,1 cm (15"-) Alufelgen (Bereifung 205/70 R15)	—	—	■
38,1 cm (15"-) Stahlfelgen (Bereifung 205/70 R15)	■	■	—

Sicherheitsausstattung

ABS mit Bremsassistent	■	■	■
Allradantrieb zuschaltbar	■	■	■
Geländeuntersetzung	■	■	■
Airbags vorn für Fahrer und Beifahrer	■	■	■
Seitenaufprallschutz	■	■	■
Dreipunkt-Sicherheitsgurte vorn und hinten je Sitzplatz	■	■	■
Gurtstraffer und Gurtkraftbegrenzer vorn	■	■	■
Sicherheitsgurte vorn höhenverstellbar	■	■	■



Ausstattungslinien und Preise^{1,2}

Jimmy

Limousine
Club

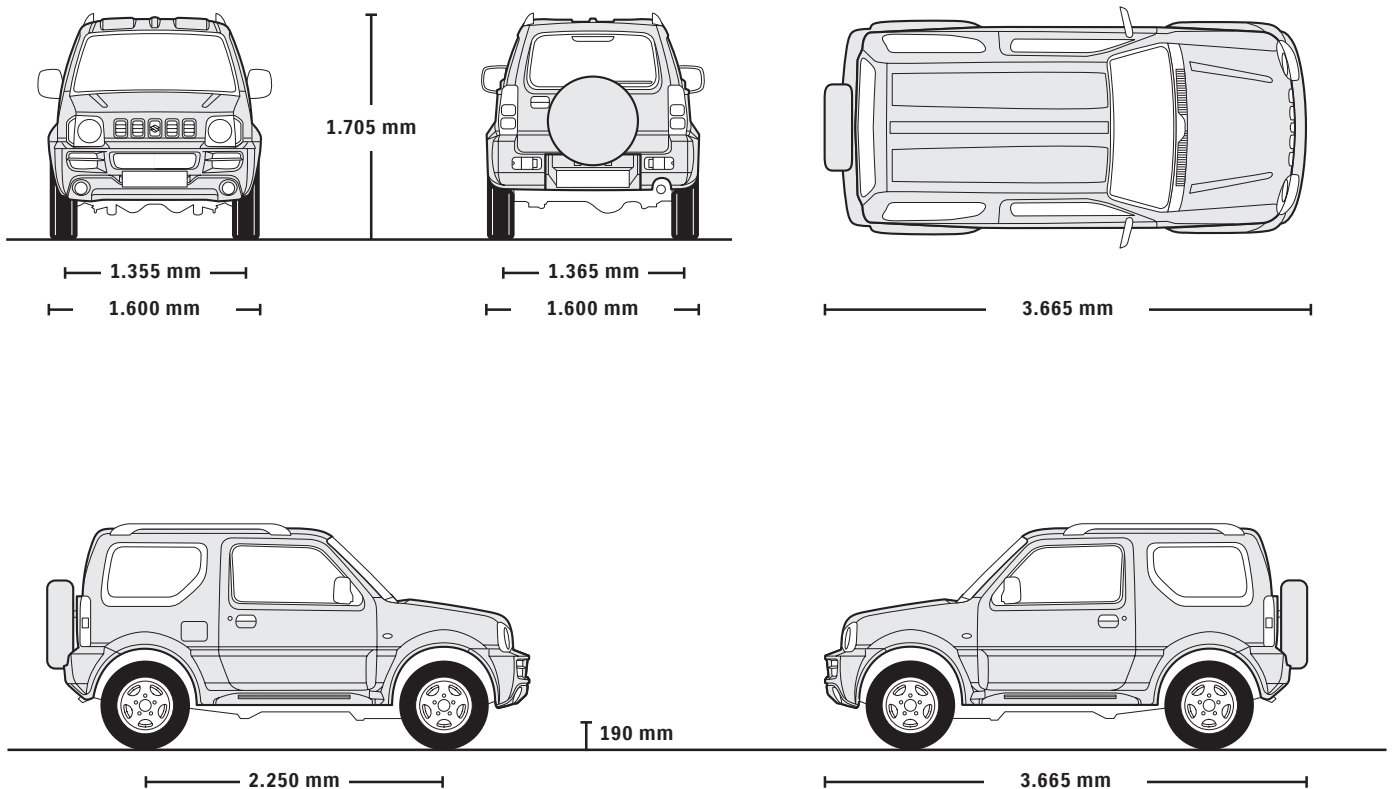
Limousine
Comfort

Limousine
Style

Sonderausstattung	Preis ¹	Preis ¹	
Metallic-Lackierung	380,- EUR	380,- EUR	■
Modell	Preis ¹	Preis ¹	Preis ¹
Limousine 1.3	14.990,- EUR	15.790,- EUR	16.590,- EUR
Limousine 1.3 Automatik	—	16.990,- EUR	—
Zubehör	Artikel-Nr.	Preis ²	
1 Alufelgen Kreuzspeichen-Design	99000-990YS-029	136,14 EUR	
2 Dachspoiler	99000-990YC-582	139,65 EUR	
3 Anhängerkupplung ^{3,4}	99000-990YV-012	292,60 EUR	
4 E-Satz 13-polig	990E0-84A12-000	87,36 EUR	
5 Stoßstangenschutzleisten	990E0-84A07-000	92,76 EUR	
6 Laderaumwanne	990E0-81A01-000	255,73 EUR	
7 Mittelarmlehne	99000-990YC-583	94,38 EUR	

■ enthalten — nicht verfügbar

Maße Jimmy⁵



¹Unverbindliche Preisempfehlung der Suzuki International Europe GmbH inkl. 19% MwSt., zzgl. Überführungs- und Zulassungskosten. ²Alle Preise sind unverbindliche Preisempfehlungen der Suzuki International Europe GmbH inkl. 19% MwSt., zzgl. Lackierungs- und Montagekosten. ³Bitte beachten Sie die maximalen Lasten des Fahrzeugs und lesen Sie die Bedienungsanleitung für weitere Details. ⁴Nicht in Verbindung mit Heckschutzbügel. ⁵Fahrzeugaabmessungen je nach Ausstattung. Detaillierte Aufstellung: Siehe „Technische Daten“.



Suzuki 3-Jahres-Garantie

Beim Kauf eines Neuwagens geben wir Ihnen drei Jahre Garantie bis zu einer Laufleistung von 100.000 km nach den Suzuki Garantiebestimmungen.



Suzuki Mobilitätsservice

Sollten Sie innerhalb dieses Garantiezeitraums einmal nicht weiterkommen, hilft Ihnen unser Mobilitätsservice in Deutschland und im europäischen Ausland rund um die Uhr weiter. Und das sowohl bei einer Panne als auch bei einem Unfall.



Suzuki Neuwagen-Anschlussgarantie

Ein Muss für alle, die nicht nach drei Jahren oder dem Erreichen der Kilometergrenze auf die von Suzuki gebotene Sicherheit verzichten wollen. Erwerben Sie deshalb noch während der ersten drei Jahre Ihre Neuwagen-Anschlussgarantie! Diese gilt für weitere zwei Jahre oder bis 150.000 km Laufleistung. Gern informiert Sie Ihr teilnehmender Suzuki Partner über Leistungen und Konditionen der Neuwagen-Anschlussgarantie.



Suzuki Gebrauchtwagengarantie

Ist Ihr Suzuki zwischen sechs und zwölf Jahre alt, können Sie sich mit der Gebrauchtwagengarantie jeweils für ein Jahr absichern. Sie bietet Ihnen bis zu einer maximalen Laufleistung von 180.000 km ganz ähnliche Leistungen wie die Suzuki Neuwagen-Anschlussgarantie. Auch hierzu informiert Sie Ihr teilnehmender Suzuki Partner gerne.

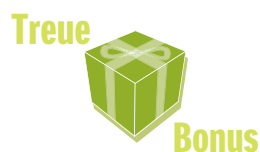


Suzuki 6-Jahres-Garantie gegen Durchrostung

Auf den ersten Blick „nur“ eine Garantie, auf den zweiten der Vertrauensbeweis schlechthin für die Qualität und Zuverlässigkeit unserer Autos.

Suzuki Treuebonus

Bis zum zehnten Jahr sicher unterwegs: Bei jährlicher Wartung bei Ihrem Suzuki Partner über die Herstellergarantie hinaus schenken wir Ihnen mit unserem Treuebonus jeweils bis zu zwölf Monate unseres Mobilitätsservice, den Sie schon während des Garantiezeitraums genossen haben. Das heißt: Sollten Sie auch nach den ersten drei Jahren aufgrund einer Panne oder eines Unfalls nicht weiterkommen, helfen wir Ihnen sofort und sind rund um die Uhr für Sie da. Nähere Informationen zum Suzuki Treuebonus erhalten Sie bei Ihrem teilnehmenden Suzuki Partner.



Kaufen leicht gemacht

Suzuki bietet Ihnen eine Serie von attraktiven Finanzierungs- und Leasingangeboten, die Ihnen schon allein beim Autokauf alle Freiheiten einräumen. Über aktuelle Angebote informiert Sie Ihr teilnehmender Suzuki Partner gern.



Vorteilhaft versichert

Für besonders vorteilhafte Versicherungspakete fragen Sie einfach Ihren teilnehmenden Suzuki Partner.



101111-502, Stand der Drucklegung: Januar 2012

SUZUKI INTERNATIONAL EUROPE GMBH
Suzuki-Allee 7
64625 Bensheim
www.suzuki.de