



Way of Life!



SX4
Limousine

Preisliste

Technische Daten

1.6 VVT

1.6 VVT Automatik

Motor

Bauart	wassergekühlter Vierzylindermotor, Multipoint-Einspritzung DOHC 16V mit variabler Ventilsteuerung	
Hubraum	1.586 cm ³	
Bohrung x Hub	78,0 mm x 83,0 mm	
Verdichtungsverhältnis	11,0:1	
Max. Leistung	88 kW (120 PS) bei 6.000 U/min	
Max. Drehmoment	156 Nm bei 4.400 U/min	
Höchstgeschwindigkeit	185 km/h	175 km/h
Beschleunigung (0–100 km/h)	10,7 Sek.	12,3 Sek.
Abgasnorm	Euro 5	
Kraftstoffverbrauch (VO EG 715/2007)¹	innerorts 8,0 l/100 km außerorts 5,1 l/100 km kombiniert 6,2 l/100 km	innerorts 8,5 l/100 km außerorts 5,2 l/100 km kombiniert 6,4 l/100 km
CO₂-Ausstoß (VO EG 715/2007)¹	kombiniert 143 g/km	kombiniert 148 g/km
Kraftstoffart	Super bleifrei (ROZ 95)	
Tankinhalt	50 l	

Gewichte

Zul. Gesamtgewicht	1.650 kg	
Leergewicht^{2,3}	1.235 kg–1.270 kg	1.250 kg–1.285 kg
Max. Anhängelast	bis 12% Steigung: gebremst 1.200 kg, ungebremst 400 kg	
Stützlast	50 kg	

Kraftübertragung

Antrieb	Frontantrieb	
Getriebe	5-Gang-Schaltgetriebe, vollsynchronisiert	4-Stufen-Automatikgetriebe

Karosserie

Sitzplätze	5
Türen	4
Max. Länge³	4.605 mm
Max. Breite³	1.730 mm
Max. Höhe³	1.545 mm
Radstand	2.500 mm
Spurweite	Achse vorn 1.500 mm, Achse hinten 1.495 mm
Bodenfreiheit	160 mm
Wendekreis	10,6 m
Kofferraumvolumen	Sitzreihe aufgestellt (VDA) 515 l

Fahrwerk

Lenkung	Zahnstangenlenkung, servounterstützt
Radaufhängung	vorn Einzelradaufhängung mit Dreiecksquerlenkern und McPherson-Federbeinen, hinten Verbundlenkerachse mit Schraubenfedern
Bremsen	vorn innenbelüftete Scheibenbremsen, hinten Scheibenbremsen
ABS	4-Kanal-System mit EBD und ESP
Bereifung	195/65 R15 91 H
Felge	6 J x 15 (15,24 x 38,1 cm)

¹Gemäß VO EG 715/2007 in der gegenwärtig geltenden Fassung. Je nach Fahrweise, Straßen- und Verkehrsverhältnissen, Umwelteinflüssen, Zubehör, Fahrzeugzustand und -ausstattung ergeben sich in der Praxis Werte für den Kraftstoffverbrauch, die von den nach dieser Norm ermittelten Werten abweichen. ²Leergewicht (75 kg für Fahrer und voller Tank eingerechnet) gilt für Fahrzeuge mit serienmäßiger Ausstattung. Sonderausstattungen erhöhen diesen Wert und verringern die Zuladung entsprechend. ³Je nach Ausstattung.

Innenausstattung

Klimaautomatik mit Pollenfilter	■
Servolenkung	■
Fensterheber vorn und hinten elektrisch	■
Sitzheizung vorn	■
Fahrersitz höhenverstellbar	■
Rücksitzlehne im Verhältnis 60:40 separat umklappbar	■
Kopfstützen vorn und hinten je Sitzplatz höhenverstellbar	■
Lederlenkrad höhenverstellbar	■
Türinnengriffe verchromt	■
Seitliche Lüftungsdüsen verchromt	■
Mittelkonsole mit Ablagefach und Getränkehaltern	■
Seitenfächer vorn und hinten	■
Staufach unter dem Beifahrersitz ausziehbar	■
Innenraumleuchten vorn und mittig	■
Sonnenblenden vorn mit Schminkspiegel	■
Tankdeckel von innen entriegelbar	■
Kofferraumdeckel von innen entriegelbar	■
Lichtwarnsummer	■
Warnleuchte bei nicht vollständig geschlossenen Türen	■
Multifunktionsdisplay (Digitaluhr, Außentemperatur, Durchschnittsverbrauch, Momentanverbrauch, Reichweite)	■
Drehzahlmesser	■

Audio und Kommunikation

CD-Radio MP3-fähig inklusive Lenkradbedienung (beleuchtet)	■
9 Lautsprecher	■

Außenausstattung

Zentralverriegelung mit Funkfernbedienung	■
Keyless Start (schlüsselloses Einsteigen und Starten)	■
Außenspiegel elektrisch verstellbar	■
Außenspiegel beheizbar	■
Halogenscheinwerfer	■
Nebelscheinwerfer	■
Scheiben rundum getönt	■
Heckscheibenheizung	■
Stoßfänger, Türgriffe und Außenspiegel in Wagenfarbe	■
Aerodynamisches Schwellerpaket	■
38,1 cm (15"-) Alufelgen (Bereifung 195/65 R 15)	■

Sicherheitsausstattung

ABS mit elektronischer Bremskraftverteilung	■
ESP	■
Airbags vorn für Fahrer und Beifahrer	■
Seitenairbags vorn	■
Vorhangairbags vorn und hinten	■
Scheibenbremsen vorn und hinten	■
Seitenaufprallschutz	■
Dreipunkt-Sicherheitsgurte vorn und hinten je Sitzplatz	■
Gurtstraffer vorn	■
Sicherheitsgurte vorn höhenverstellbar	■
Warnsystem für nicht angelegten Fahrer-Sicherheitsgurt	■
ISOFIX-Kindersitzbefestigungen hinten auf den beiden äußeren Fondsitzen	■

Preise¹

Comfort 1.6 VVT

Sonderausstattung

Preis¹

Metallic-Lackierung

400,- EUR

Modelle

Preis¹

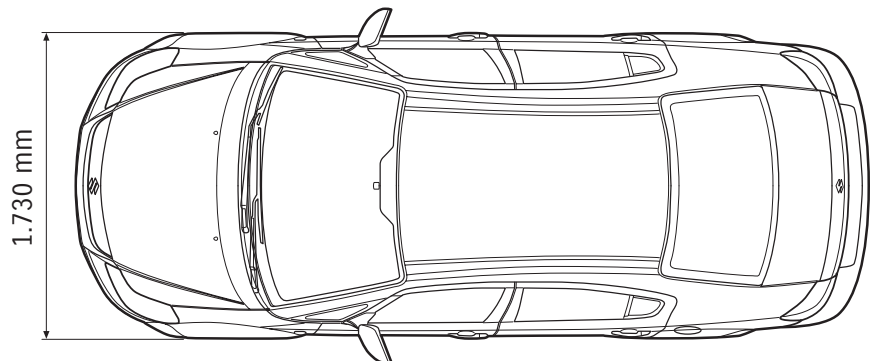
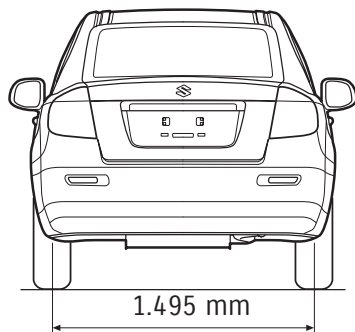
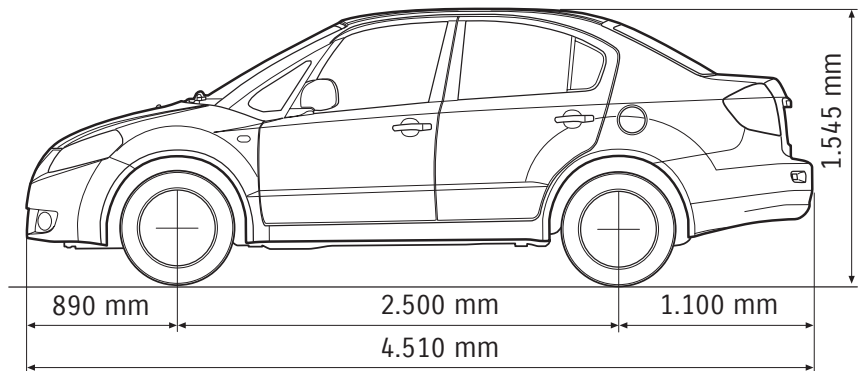
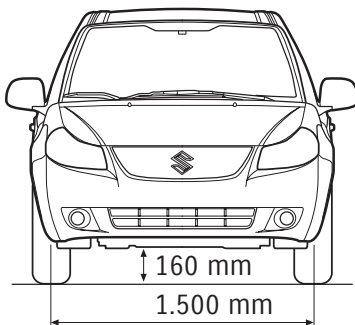
1.6 VVT

16.990,- EUR

1.6 VVT Automatik

18.290,- EUR

Maße SX4 Limousine²



Zubehör SX4 Limousine

Artikel-Nr.

Preis³

1 Alufelge „Classic“	990E0-80J12-000	181,31 EUR
2 Stoßstangenschutzleisten-Set	990E0-75K15-000	46,20 EUR
3 Rückfahrwarner	990E0-79J30-000	210,31 EUR
4 Heckklappenspoiler	990E0-80J07-000	84,88 EUR
5 Anhängerkupplung ⁵	990E0-75K10-000	371,32 EUR
6 Fahrradheckträger ⁵	990E0-59J22-000	492,92 EUR
7 Navigationssystem Pioneer AVIC-F930BT ⁴	990E0-59J40-930	1.137,70 EUR
8 Mittelarmlehne	990E0-79J66-000	126,15 EUR
4 Kofferraummatte	990E0-75K07-000	54,23 EUR
10 Sportschalthebel ⁶	990E0-79J65-000	56,17 EUR

¹Unverbindliche Preisempfehlungen der Suzuki International Europe GmbH inkl. 19% MwSt., zzgl. Überführungs- und Zulassungskosten. ²Fahrzeugabmessungen je nach Ausstattung. Detaillierte Aufstellung: Siehe „Technische Daten“. ³Alle Preise sind unverbindliche Preisempfehlungen der Suzuki International Europe GmbH inkl. 19% MwSt., zzgl. Lackierungs- und Montagekosten. ⁴Informationen zur Bedienung des Gerätes entnehmen Sie bitte der Bedienungsanleitung, zzgl. Montagematerial und Montagekosten. ⁵Bitte beachten Sie die maximalen Lasten und lesen Sie die Bedienungsanleitung für weitere Details. Nur in Verbindung mit E-Satz. ⁶Nur in Verbindung mit Schalthebelstulpe.



Suzuki 3-Jahres-Garantie

Beim Kauf eines Neuwagens geben wir Ihnen drei Jahre Garantie bis zu einer Laufleistung von 100.000 km nach den Suzuki Garantiebestimmungen.



Suzuki Mobilitätsservice

Sollten Sie innerhalb dieses Garantiezeitraums einmal nicht weiterkommen, hilft Ihnen unser Mobilitätsservice in Deutschland und im europäischen Ausland rund um die Uhr weiter. Und das sowohl bei einer Panne als auch bei einem Unfall.



Suzuki Neuwagen-Anschlussgarantie

Ein Muss für alle, die nicht nach drei Jahren oder dem Erreichen der Kilometergrenze auf die von Suzuki gebotene Sicherheit verzichten wollen. Erwerben Sie deshalb noch während der ersten drei Jahre Ihre Neuwagen-Anschlussgarantie! Diese gilt für weitere zwei Jahre oder bis 150.000 km Laufleistung. Gern informiert Sie Ihr teilnehmender Suzuki Partner über Leistungen und Konditionen der Neuwagen-Anschlussgarantie.



Suzuki Gebrauchtwagengarantie

Ist Ihr Suzuki zwischen sechs und zwölf Jahre alt, können Sie sich mit der Gebrauchtwagengarantie jeweils für ein Jahr absichern. Sie bietet Ihnen bis zu einer maximalen Laufleistung von 180.000 km ganz ähnliche Leistungen wie die Suzuki Neuwagen-Anschlussgarantie. Auch hierzu informiert Sie Ihr teilnehmender Suzuki Partner gerne.

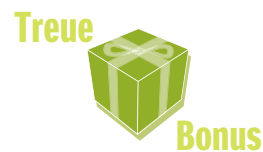


Suzuki 12-Jahres-Garantie gegen Durchrostung

Auf den ersten Blick „nur“ eine Garantie, auf den zweiten der Vertrauensbeweis schlechthin für die Qualität und Zuverlässigkeit unserer Autos.

Suzuki Treuebonus

Bis zum zehnten Jahr sicher unterwegs: Bei jährlicher Wartung bei Ihrem Suzuki Partner über die Herstellergarantie hinaus schenken wir Ihnen mit unserem Treuebonus jeweils bis zu zwölf Monate unseres Mobilitätsservice, den Sie schon während des Garantiezeitraums genossen haben. Das heißt: Sollten Sie auch nach den ersten drei Jahren aufgrund einer Panne oder eines Unfalls nicht weiterkommen, helfen wir Ihnen sofort und sind rund um die Uhr für Sie da. Nähere Informationen zum Suzuki Treuebonus erhalten Sie bei Ihrem teilnehmenden Suzuki Partner.



Kaufen leicht gemacht

Suzuki bietet Ihnen eine Serie von attraktiven Finanzierungs- und Leasingangeboten, die Ihnen schon allein beim Autokauf alle Freiheiten einräumen. Über aktuelle Angebote informiert Sie Ihr teilnehmender Suzuki Partner gern.



Vorteilhaft versichert

Für besonders vorteilhafte Versicherungspakete fragen Sie einfach Ihren teilnehmenden Suzuki Partner.



101111-507, Stand der Drucklegung: Januar 2012

SUZUKI INTERNATIONAL EUROPE GMBH
Suzuki-Allee 7
64625 Bensheim
www.suzuki.de